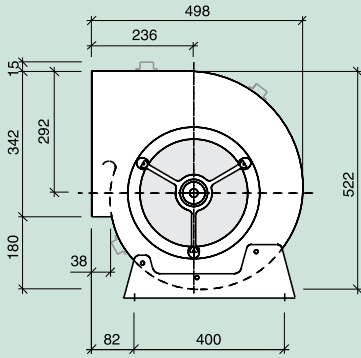
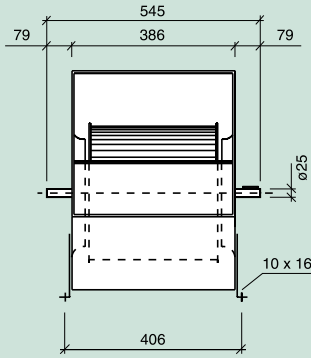


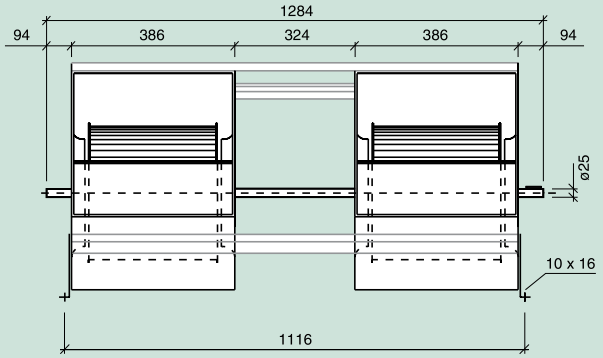
Serie



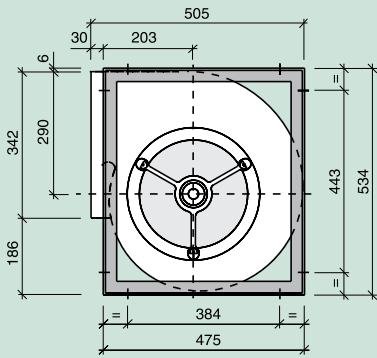
L



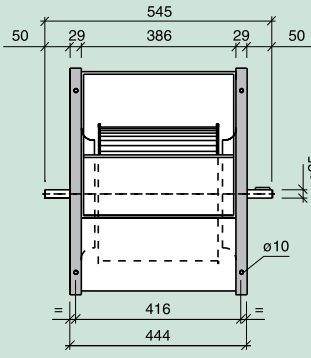
T2L



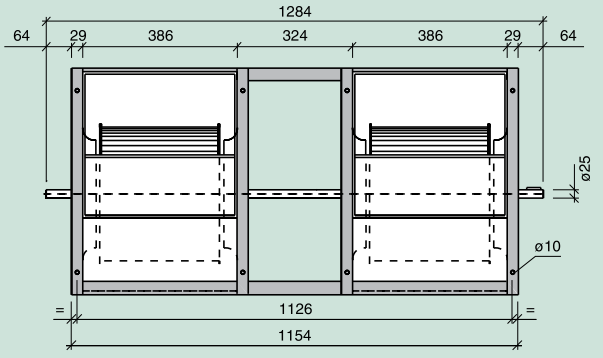
Serie



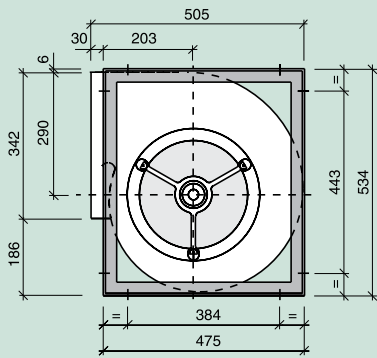
SR



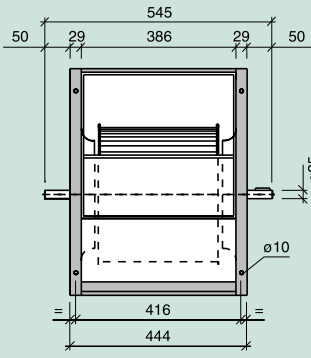
T2SR



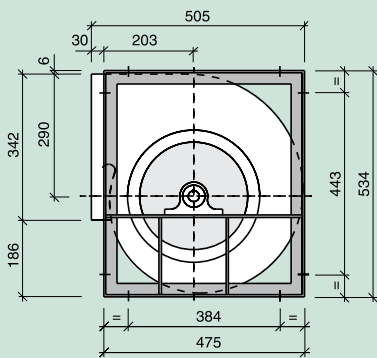
Serie



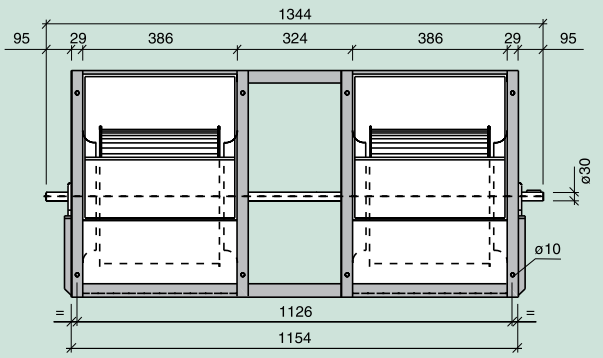
R



Serie



T2R



Serie - Series - Serie			L	SR	R	T2L	T2SR	T2R	T3R
Límite de empleo. Operational limit. Limite d'emploi.	n max. motor max.	rpm kW	1500 3	1600 3	1800 3.5	1400 3	1600 3.5	1800 5.5	1400 7
Velocidad tangencial. Tip speed. Vitesse tangentielle.	u	m/s	n (min ⁻¹) x 0.0169						
Momento de inercia. Moment of inertia. Moment d'inertie.	PD ² /4	Kg m ²	0.11	0.11	0.11	0.22	0.22	0.22	0.33
Peso del ventilador. Fan weight. Poids du ventilateur.		Kg	15.5	18.5	19.5	34	40	52	80
Coefficientes de corrección. Correction factors. Coefficients de correction.	V P _A n	m ³ /h kW min ⁻¹	x 1 x 1 x 1	x 1 x 1 x 1	x 1 x 1 x 1	x 2 x 2.15 x 1.05	x 2 x 2.15 x 1.05	x 2 x 2.15 x 1.05	x 3 x 3.25 x 1.08

