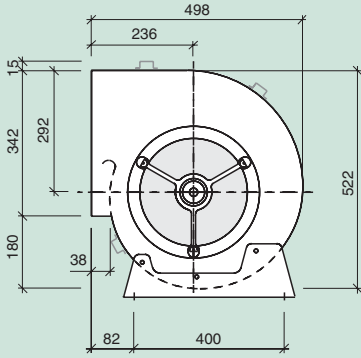
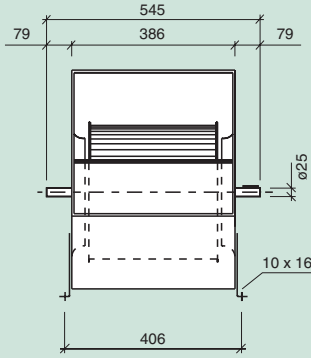


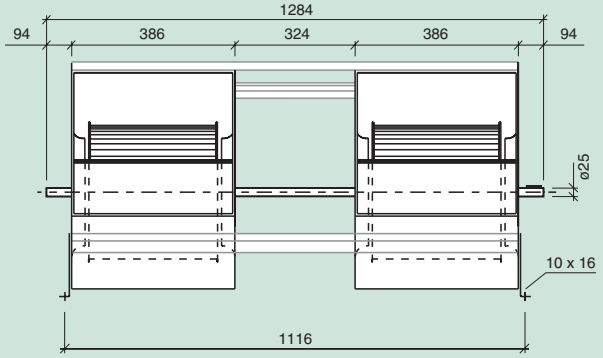
**Serie**



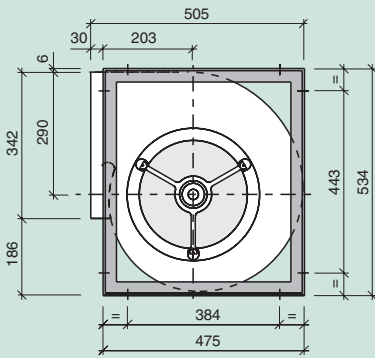
**L**



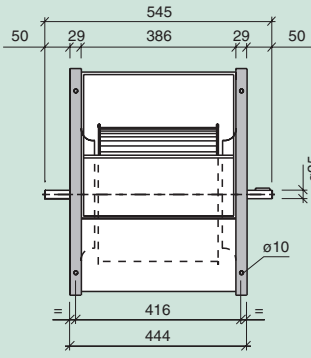
**T2L**



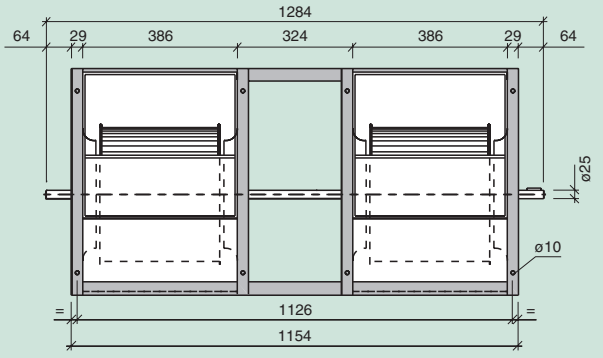
**Serie**



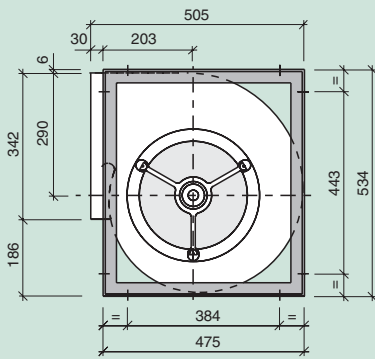
**SR**



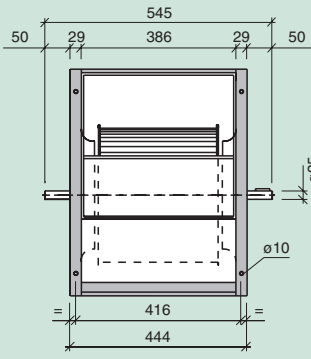
**T2SR**



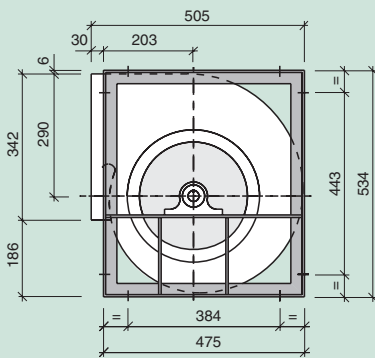
**Serie**



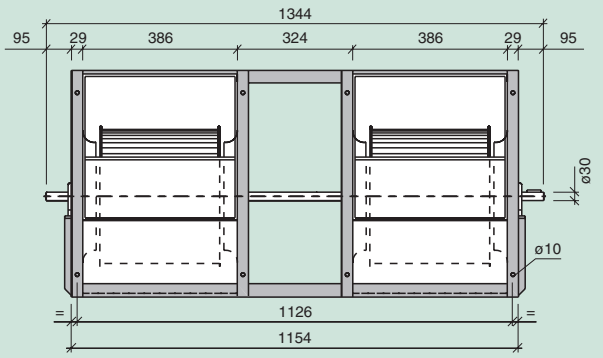
**R**



**Serie**



**T2R**



Serie - Series - Serie		L	SR	R	T2L	T2SR	T2R	T3R	
<b>Límite de empleo.</b> <i>Operational limit.</i> Limite d'emploi.	n max. motor max.	rpm kW	1500 3	1600 3	1800 3.5	1400 3	1600 3.5	1800 5.5	1400 7
<b>Velocidad tangencial.</b> <i>Tip speed.</i> Vitesse tangentielle.	u	m/s	n (min <sup>-1</sup> ) x 0.0169						
<b>Momento de inercia.</b> <i>Moment of inertia.</i> Moment d'inertie.	PD <sup>2</sup> /4	Kg m <sup>2</sup>	0.11	0.11	0.11	0.22	0.22	0.22	0.33
<b>Peso del ventilador.</b> <i>Fan weight.</i> Poids du ventilateur.		Kg	15.5	18.5	19.5	34	40	52	80
<b>Coefficientes de corrección.</b> <i>Correction factors.</i> Coefficients de correction.	V P <sub>A</sub> n	m <sup>3</sup> /h kW min <sup>-1</sup>	x 1 x 1 x 1	x 1 x 1 x 1	x 1 x 1 x 1	x 2 x 2.15 x 1.05	x 2 x 2.15 x 1.05	x 2 x 2.15 x 1.05	x 3 x 3.25 x 1.08

