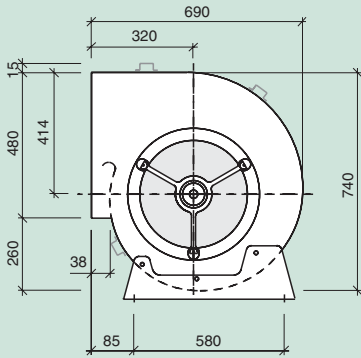
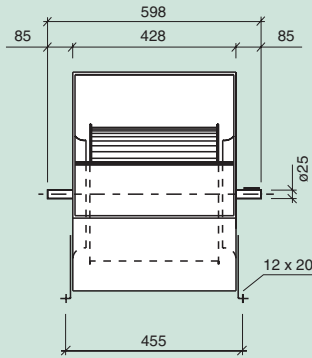


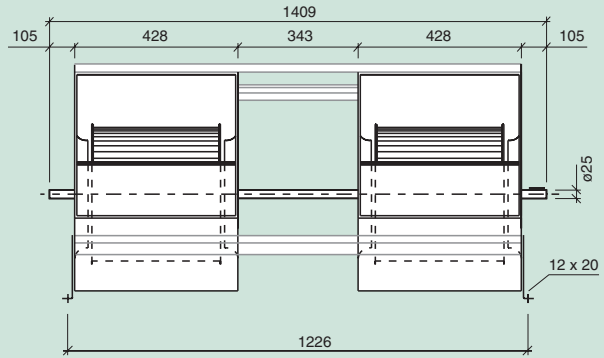
Serie



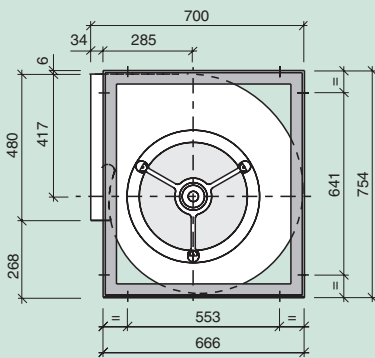
L



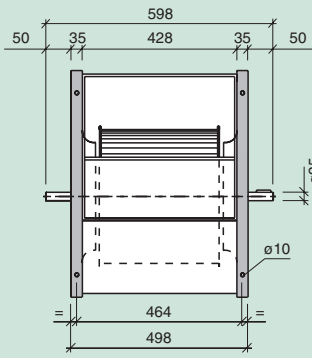
T2L



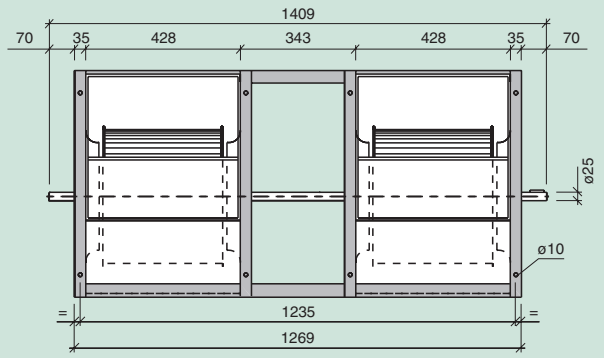
Serie



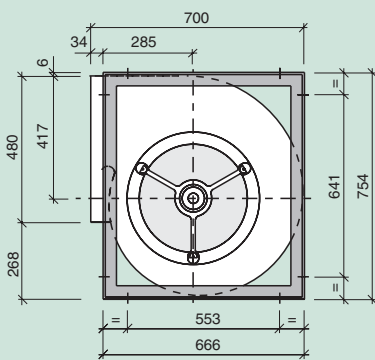
SR



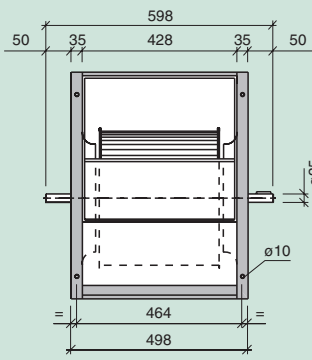
T2SR



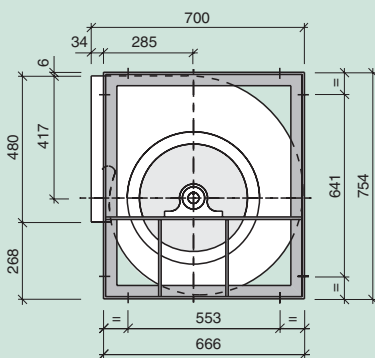
Serie



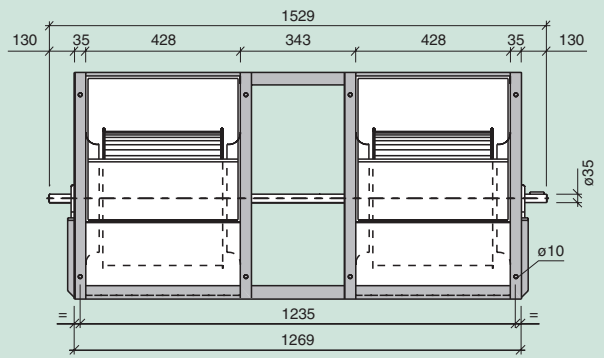
R



Serie



T2R



Serie - Series - Serie		L	SR	R	T2L	T2SR	T2R	T3R	
Límite de empleo. Operational limit. Limite d'emploi.	n max. motor max.	rpm kW	1000 5	1100 5.5	1200 6	900 6	1000 7	1100 9	900 13
Velocidad tangencial. Tip speed. Vitesse tangentielle.	u	m/s	n (min ⁻¹) x 0.0241						
Momento de inercia. Moment of inertia. Moment d'inertie.	PD ² /4	Kg m ²	0.46	0.46	0.46	0.92	0.92	0.92	1.38
Peso del ventilador. Fan weight. Poids du ventilateur.		Kg	28	33	34.5	61.5	72	84	143
Coefficientes de corrección. Correction factors. Coefficients de correction.	V P _A n	m ³ /h kW min ⁻¹	x 1 x 1 x 1	x 1 x 1 x 1	x 1 x 1 x 1	x 2 x 2.15 x 1.05	x 2 x 2.15 x 1.05	x 2 x 2.15 x 1.05	x 3 x 3.25 x 1.08

