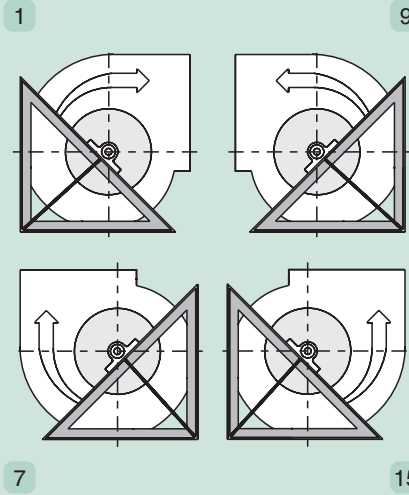
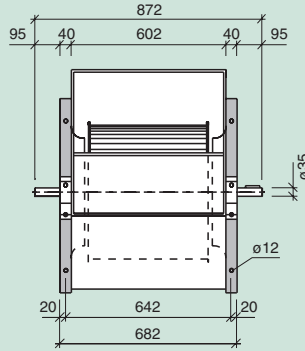
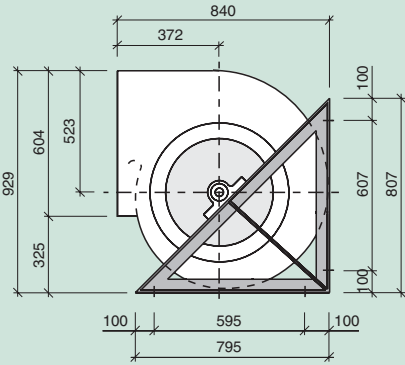


**Serie**

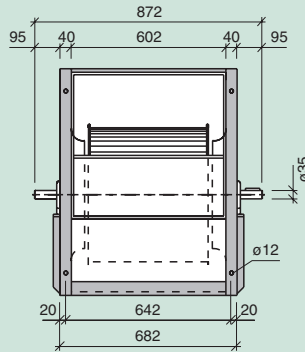
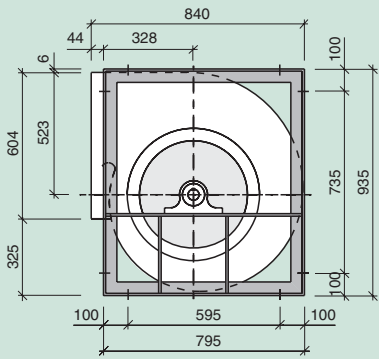
**SR**

Solamente en orientaciones



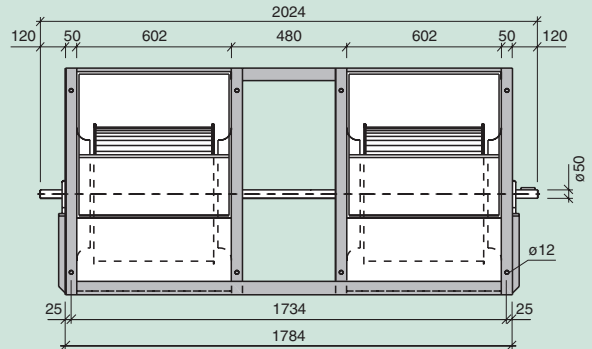
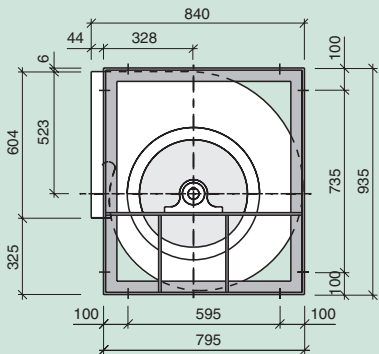
**Serie**

**R**



**Serie**

**T2R**



Serie - Series - Serie			SR	R		T2R	T3R
<b>Límite de empleo.</b> Operational limit. Limite d'emploi.	n max. motor max.	rpm kW	800 7.5	900 9		950 17	900 20
<b>Velocidad tangencial.</b> Tip speed. Vitesse tangentielle.	u	m/s	n (min <sup>-1</sup> ) x 0.0288				
<b>Momento de inercia.</b> Moment of inertia. Moment d'inertie.	PD <sup>2</sup> /4	Kg m <sup>2</sup>	1.14	1.14		2.27	3.41
<b>Peso del ventilador.</b> Fan weight. Poids du ventilateur.		Kg	75.5	84		195	315
<b>Coefficientes de corrección.</b> Correction factors. Coefficients de correction.	V P <sub>A</sub> n	m <sup>3</sup> /h kW min <sup>-1</sup>	x 1 x 1 x 1	x 1 x 1 x 1		x 2 x 2.15 x 1.05	x 3 x 3.25 x 1.08

