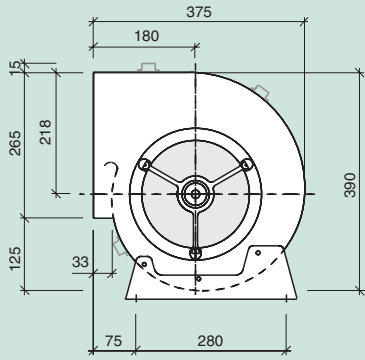
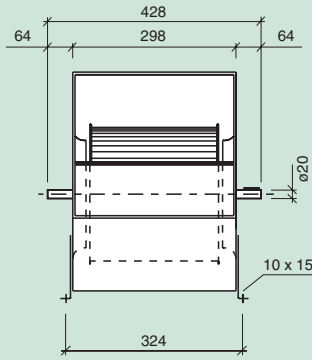


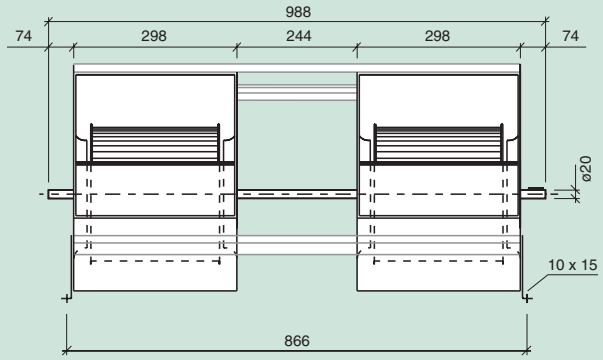
Serie



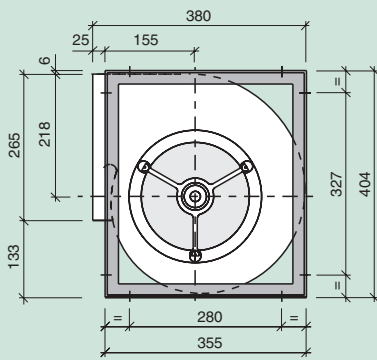
L



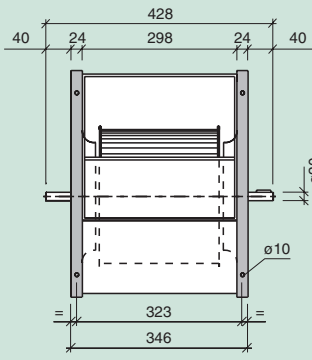
T2L



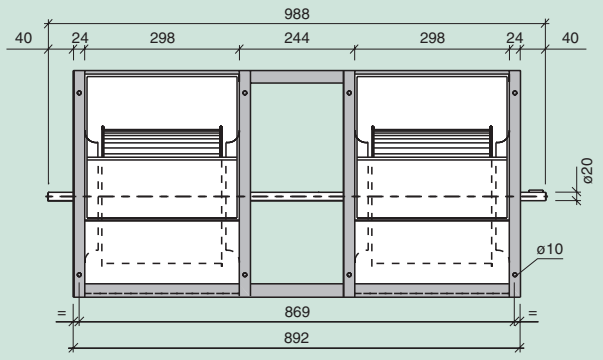
Serie



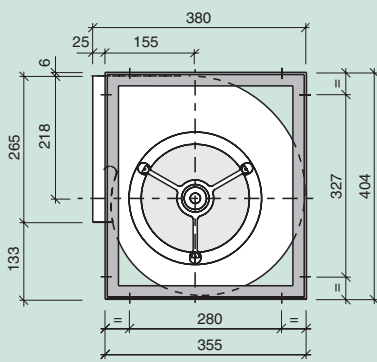
SR



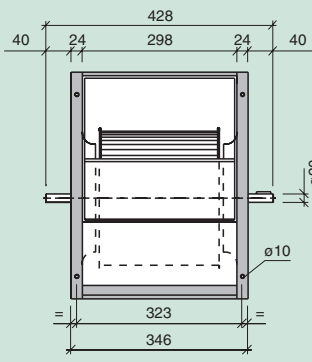
T2SR



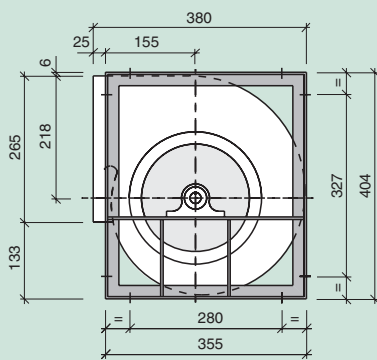
Serie



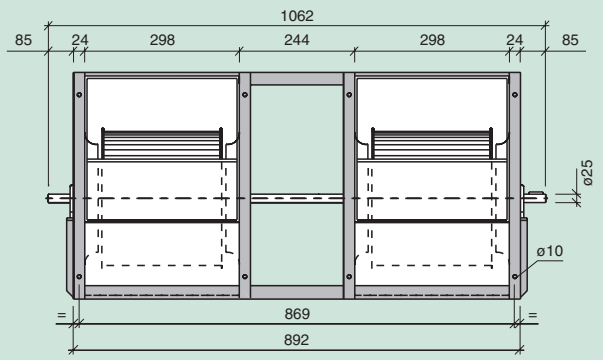
R



Serie



T2R



Serie - Series - Serie		L	SR	R	T2L	T2SR	T2R	T3R	
Límite de empleo. <i>Operational limit.</i> Limite d'emploi.	n max. motor max.	rpm kW	2000 1.5	2100 1.7	2400 2.3	1800 1.7	2100 2	2400 3	1800 4.5
Velocidad tangencial. <i>Tip speed.</i> Vitesse tangentielle.	u	m/s	n (min ⁻¹) x 0.0140						
Momento de inercia. <i>Moment of inertia.</i> Moment d'inertie.	PD ² /4	Kg m ²	0.06	0.06	0.06	0.11	0.11	0.11	0.16
Peso del ventilador. <i>Fan weight.</i> Poids du ventilateur.		Kg	9	11.5	12.5	20.5	22	30	58
Coefficientes de corrección. <i>Correction factors.</i> Coefficients de correction.	V P _A n	m ³ /h kW min ⁻¹	x 1 x 1 x 1	x 1 x 1 x 1	x 1 x 1 x 1	x 2 x 2.15 x 1.05	x 2 x 2.15 x 1.05	x 2 x 2.15 x 1.05	x 3 x 3.25 x 1.08

