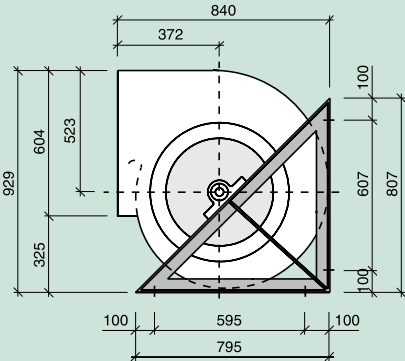
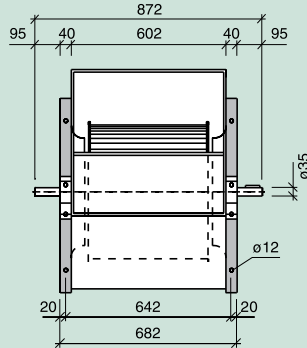


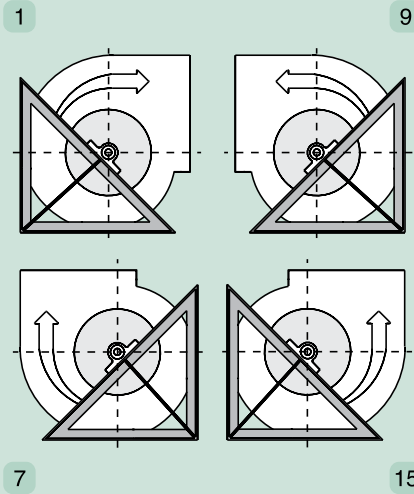
Serie



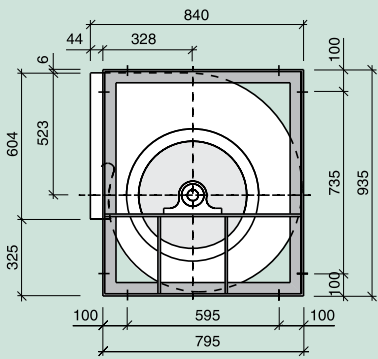
SR



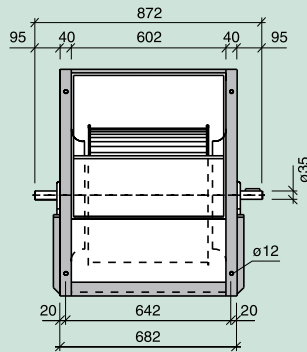
Solamente en orientaciones



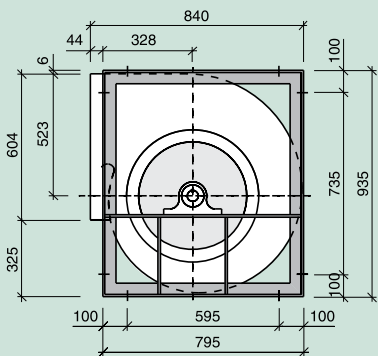
Serie



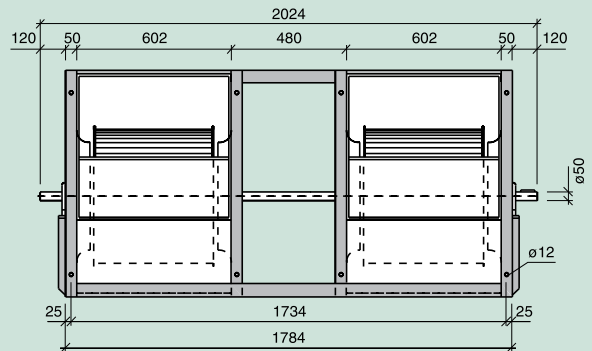
R



Serie



T2R



| Serie - Series - Serie | | | SR | R | | T2R | T3R |
|---|--------------------------|--|---------------------------------|-------------------|--|-------------------------|-------------------------|
| Límite de empleo. Operational limit. Limite d'emploi. | n max. motor max. | rpm kW | 800 7.5 | 900 9 | | 950 17 | 900 20 |
| Velocidad tangencial. Tip speed. Vitesse tangentielle. | u | m/s | n (min ⁻¹) x 0.0288 | | | | |
| Momento de inercia. Moment of inertia. Moment d'inertie. | PD ² /4 | Kg m ² | 1.14 | 1.14 | | 2.27 | 3.41 |
| Peso del ventilador. Fan weight. Poids du ventilateur. | | Kg | 75.5 | 84 | | 195 | 315 |
| Coefficientes de corrección. Correction factors. Coefficients de correction. | V P _A n | m ³ /h kW min ⁻¹ | x 1 x 1 x 1 | x 1 x 1 x 1 | | x 2 x 2.15 x 1.05 | x 3 x 3.25 x 1.08 |

